

Hochdruck-Reinigungs-Systeme

Gebrauchsanweisung KD 623 - KD 723 - KD 740

- made
- in
- Germany



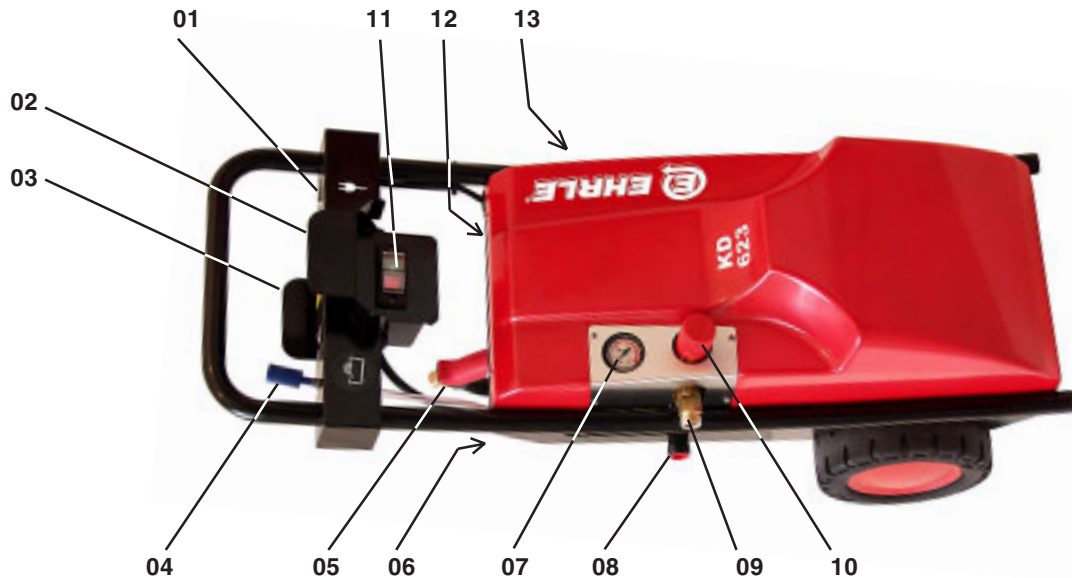
1. Auflage 01.06.2004 © EHRLE GmbH 2004. Alle Rechte vorbehalten.

Bezeichnung	KD 623	KD 723	KD740	Einheit
Betriebsüberdruck: Arbeitsdruck: max. zulässiger Betriebsdruck: Standarddüsengröße/Farbcod Hi-Lo Düse: Standarddüsengröße/ FarbcodTurbodüse: max. Ansaughöhe:	10-120 135 045 - orange 045 - orange 3,0	10-135 150 045 - orange 045 - orange 3,0	10-170 190 04 - blau 04 - blau 3,0	bar bar mtr.
Wassermenge:	11	11,5	12	l/min
Temperatur: max. Zulauftemperatur:	60	60	60	°C
Netzanschluß: Spannung (Frequenz): Leistungsaufnahme: Schutzart:	AC 230-240 (50) 2,8 - (12,0) IP54	AC 230-240 (50) 3,0 - (13,0) IP54	3AC 400-415 (50) 4,8 - (7,0) IP54	V (Hz) kW (A)
Abmessungen: Länge / Breite / Höhe	960x372x396	960x372x396	960x372x396	mm
Gewicht: Leergewicht mit Zubehör:	42	48	47	kg

ACHTUNG! Das Gerät nicht in Betrieb nehmen, ohne die Gebrauchsanweisung / Sicherheitshinweise gelesen zu haben. Das Gerät entspricht den CE-Richtlinien.

Hochdruck-Reinigungs-Systeme

1. Geräteansicht und Beschreibung



01 Elektrostecker
 02 Kabelhalterung
 03 HD-Schlauchhalterung
 04 Chemie-Ansaugschlauch mit Filter
 05 HD-Schaltpistole

06 Turbo-Düse
 07 Druck-Manometer
 08 Wassereingang
 09 HD-Ausgang
 10 Druckregelventil

11 Geräteschalter Ein / Aus
 12 Hi-Lo-Düse
 13 Halterung Zubehör

2. Gerätemontage

1. Gerät auspacken und Packungsinhalt auf Vollständigkeit bzw. Beschädigungen prüfen.
2. Halterung für Zubehör (13) mit den mitgelieferten U-Scheiben und Sechskantmuttern mit der offenen Seite nach unten anschrauben. Siehe Bild 1
3. HD-Schaltpistole (05), Hi-Lo-Düse (12) und Turbo-Düse (06) in die Halterung (13) einstecken. Siehe Bild 2

Bild 1



Bild 2



3. Inbetriebnahme

1. Geräteschalter (11) ggf. in Position "0" bringen.
 2. Hi-Lo-Düse (12) oder Turbo-Düse (06) auf HD-Schaltpistole (05) montieren.
 3. HD-Schlauch an Schaltpistole (05) und HD-Ausgang (09) montieren.
 4. Schlauch für Wasserversorgung an Anschluß Wassereingang (08) montieren.
 5. Elektrostecker (01) in Steckdose einstecken.
- Vorsicht:** Bei Verwendung von Verlängerungskabeln muß ein Kabelquerschnitt mit mindestens 2,5 mm² verwendet werden.
6. Wasserzulauf der Wasserversorgung öffnen.
 7. Geräteschalter (11) in Position "1" bringen.
 8. Druckregelventil (10) auf gewünschten Druck einstellen.
 9. Verwendung von Reinigungsmitteln (Chemie): Chemiesaugschlauch (04) in Reinigungsmittel-

behälter einführen.

Hi-Lo-Düse (12) auf Symbol Chemie schieben.

4. Außerbetriebnahme

1. Geräteschalter (11) in Position "0" bringen und Elektrostecker (01) aus Steckdose entfernen.
2. Wasserversorgung schließen.
3. Hebel der HD-Schaltpistole (05) ziehen, bis der Hochdruckreiniger drucklos ist.
4. Zubehör nach Arbeitsende an den dafür vorgesehenen Halterungen verstauen.

5. Sicherheitshinweise

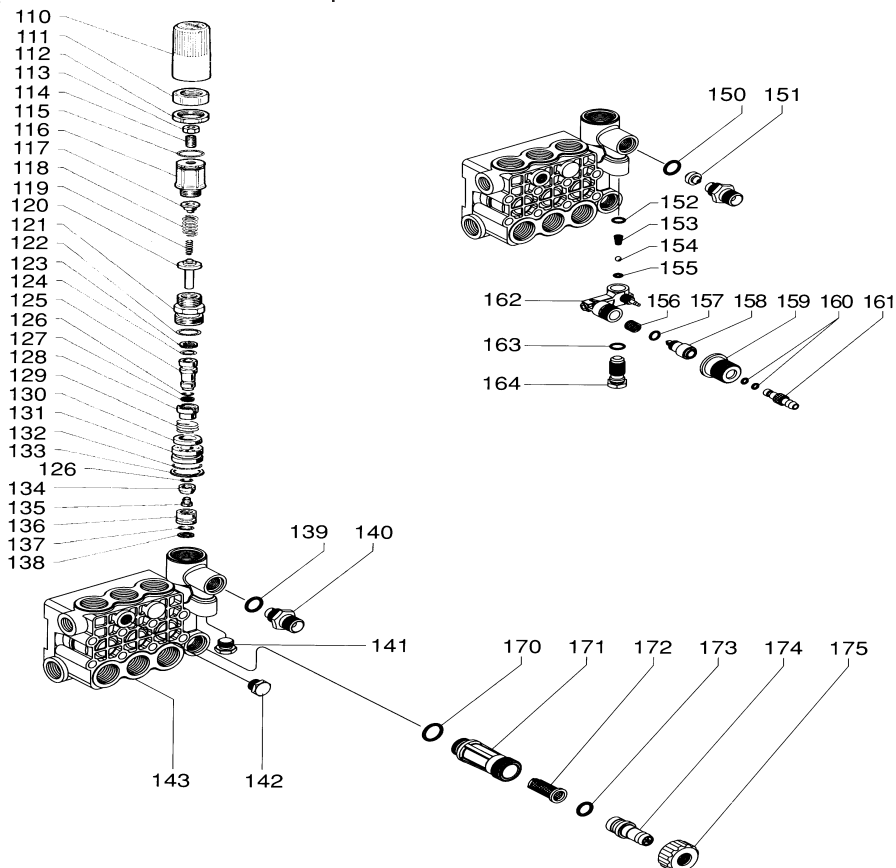
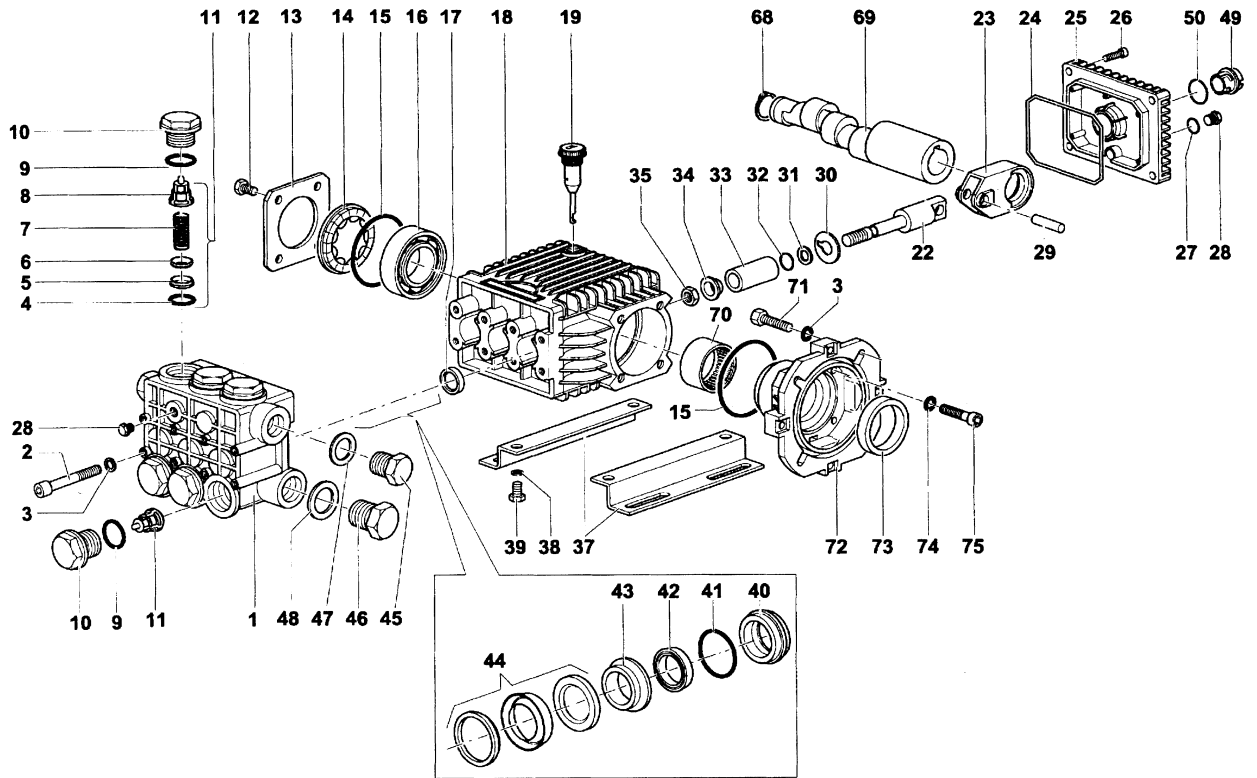
Siehe Buch "Sicherheitshinweise für Hochdruckreiniger" (im Lieferumfang enthalten).

Gerät nur liegend betreiben.

Gerät bei Arbeitspausen länger als 10 Minuten am Geräteschalter (11) ausschalten.

Hochdruck-Reinigungs-Systeme

6. Ersatzteilliste



Hochdruck-Reinigungs-Systeme

Pos.	Benennung	Teil-Nr.	Stückzahl	Pos.	Benennung	Teil-Nr.	Stückzahl
1	Messing Kopf	44120341	1	110	Griff	36318751	1
2	Schraube M8x60 UNI 5931	99319200	8	111	Nutmutter	36318670	1
3	Scheibe 8	96701400	8	112	Mutter M28x1,5	92293500	1
4	O-Ring 17,13x2,62	90384100	6 KIT123	113	Mutter M8 UNI 5589	92221800	1
5	Ventilsitz	36200366	6 KIT123	114	Schraube M8x20 UNI 5923	99305400	1
6	Ventil	36200176	6 KIT123	115	O-Ring 20,35x1,78	90359800	1
7	Feder 9,4x14,8	94737600	6 KIT123	116	Druckstück	36318570	1
8	Ventilführung	36202551	6 KIT123	117	Federteller	36316970	1
9	O-Ring 20,24x2,62	90384700	6 KIT124	118	Feder	94743600	1
10	Verschlußschraube M24x1,5x17	98222600	6 KIT124	119	Feder	94734500	1
11	Ventilaggregat	36711501	6 KIT123	120	Unterer Federteller	36323370	1
12	Schraube M6x10 UNI 5739	99180700	8	121	Führungsbuchse	36322870	1
13	Gehäusedeckel	50150074	2	122	O-Ring 23,81x2,62	90385700	1
14	Distanzring	44211801	1	123	Schutzring	90505200	1 KIT 137
15	O-Ring 55,56x3,53	90409700	1	124	O-Ring 9,13x2,62	90382000	1 KIT 137
16	Kugellager 6305	91832800	2	125	Steuerkolben	36323470	1 KIT 137
17	Öldichtring 18x26x6	90159500	3 Kit 159	126	O-Ring 6,75x1,78	90357500	2 KIT 137
18	Gehäuse	63010022	1	127	Schutzring	90502500	1 KIT 137
19	Ölmeßstab G 3/8	98210300	1	128	Distanzstück	36323070	1 KIT 137
22	Kolbenführung	63050066	3	129	Feder 18,5x11	94748500	1 KIT 137
23	Pleuel	63030022	3	130	Ventil	36323151	1 KIT 137
24	O-Ring 101,27x2,62	90392000	1	131	Ventilführung	36322970	1 KIT 137
25	Gehäusedeckel	63160022	1	132	O-Ring 21,95x1,78	90360000	1 KIT 137
26	Schraube M6x14 UNI 5931	99183700	5	133	Schutzring	90514400	1 KIT 137
27	O-Ring 10,82x1,78	90358500	1	134	Ventil	36319066	1 KIT 137
28	Verschlußschraube G 1/4x9	98204100	1	135	Schraube M5x7,5	99150900	1 KIT 137
29	Kolbenbolzen 9x27,5	97733500	3	136	Ventilsitz	36316466	1 KIT 137
30	Scheibe 9x25x0,5	96707500	3	137	O-Ring 9,92x2,62	90382200	1 KIT 137
31	Schutzring	90502200	3	138	Schutzring	90506500	1 KIT 137
32	O-Ring 5,28x1,78	90357300	3	139	O-Ring 13,95x2,62	90383200	1 KIT 94
33	Kolben 18	44040109	3	140	Nippel M22x1,5	10014770	1
34	Scheibe 8	44211570	3	141	Verschlußschraube M14x1,5	98205700	1
35	Mutter M8	92221600	3	142	Verschlußschraube G1/4x9	98204100	1
37	Winkel	50200074	2	143	Pumpenkopf	63120441	1
38	Scheibe 8 UNI 1751	96701600	4	150	O-Ring 9,92x2,62	90382200	1 KIT 94
39	Schraube M8x16 UNI 5739	99303700	4	151	Düse 2,0	10015166	1
40	Manschettenthaler 18	63080170	3	152	O-Ring 9,25x1,78	90358200	1 KIT 94
41	O-Ring 28,3x1,78	90360800	3	153	Feder, konisch 4,3/7,3x11	94821700	1 KIT 94
42	Dachmanschette 18	90265000	3 KIT 161	154	Kugel 7/32"	97478200	1 KIT 94
43	Zwischenring 18	63216170	3 KIT 161	155	O-Ring 5,28x1,78	90357200	1 KIT 94
44	Dachmanschette 18	90265400	3 KIT 161	156	Feder 9,75x10	94738300	1 KIT 94
45	Verschlußschraube G 3/8x13	98210000	1	157	O-Ring 8,73x1,78	90358000	1 KIT 94
46	Verschlußschraube G 1/2x10	98217600	1	158	Verschluß	36256470	1
47	Scheibe 17,5x23x1,5	96738000	1	159	Griff	36256551	1
48	Scheibe 21,5x27x1,5	96751400	1	160	O-Ring 4,48x1,78	90357000	2 KIT 94
49	Ölschauglas	63210051	1	161	Kupplung Schlauchhalter	36256670	1
50	O-Ring 26,58x3,53	90405100	1	162	Dosierkörper	36318151	1
68	Drahtsprengring	90063500	1	163	O-Ring 10,82x1,78	90358500	1 KIT 94
69	Kurbelwelle	63025265	1	164	Ventilsitz	36256370	1
70	Nadellager	91856800	1	170	O-Ring 17,13x2,62	90384100	1
71	Schraube M8x25 UNI 5739	99306700	4	171	Nippel Wassereingang G3/4	36318251	1
72	Flansch	10049422	1	172	Filter	92892500	1
73	Öldichtring 45x62x8	90169000	1	173	O-Ring 12,37x2,62	90382800	1
74	Scheibe 6, Schnorr	96693800	4	174	Schlauchhalter Wassereingang	36256951	1
75	Schraube M6x30 UNI 5931	99191200	4	175	Nutmutter	92982800	1

Empfohlenes Ersatzteil-Set

Ersatzteil-Set KIT	KIT 94	1	Ersatzteil-Set Manschetten KIT	KIT 161	1
Ersatzteil-Set Ventile KIT	KIT 123	1	Ersatzteil-Set KIT	KIT 163	1
Ersatzteil-Set KIT	KIT 124	1	Ersatzteil-Set KIT	KIT 165	1
Ersatzteil-Set KIT	KIT 137	1	Ersatzteil-Set KIT	KIT 167	1
Ersatzteil-Set Öldichtungen KIT	KIT 159	1			

Ersatzteilliste

Motor KD 623	5770	1	Haube	58600000000000	1
Motor KD 723	3486	1	HD-Schlauch 10 m	574601	1
Motor KD 740	3487	1	HD-Schaltpistole	58720000000000	1
Geräteschalter KD 623	58810000000000	1	Hi-Lo-Düse KD 623 / 723	58740000000000	1
Geräteschalter KD 723	58820000000000	1	Hi-Lo-Düse KD 740	58730000000000	1
Geräteschalter KD 740	2949	1	Turbo-Düse KD 623 / 723	58790000000000	1
Druck-Manometer	58710000000000	1	Turbo-Düse KD 740	58750000000000	1
Laufрад	5869	2			