

Nr. / no. **007-2018**

Erstellt am / made on: **19-06-2018**

Geräte/devices

<input type="checkbox"/> KD1x1	<input type="checkbox"/> KD2x2	<input type="checkbox"/> KD3x3	<input type="checkbox"/> KD3x3-F	<input checked="" type="checkbox"/> KD4x4	<input type="checkbox"/> KD4x4-F	<input type="checkbox"/> KDB/KDD
<input type="checkbox"/> HD Etronic I	<input checked="" type="checkbox"/> HD Etronic II	<input type="checkbox"/> HDE	<input type="checkbox"/> HDE-F	<input checked="" type="checkbox"/> HDB/HDD	<input type="checkbox"/> KW	
<input type="checkbox"/> KS	<input type="checkbox"/> KSM	<input checked="" type="checkbox"/> HSC	<input type="checkbox"/> MP			
<input type="checkbox"/> SmartWash	<input type="checkbox"/> SW Plus	<input checked="" type="checkbox"/> JetWash	<input checked="" type="checkbox"/> JW Plus	<input checked="" type="checkbox"/> CW Plus		
<input checked="" type="checkbox"/> CompactLine	<input type="checkbox"/> ModulLine	<input type="checkbox"/> Vacs				

Reparatur-Satz "Membrane" für Schwimmventil DN 13, Art.-Nr. 392713

Für die alte Ausführung (Bild links) ist der Reparatur-Satz mit der Art.-Nr. 392731 zu verwenden.
Für die neue Ausführung (Bild rechts) ist der Reparatur-Satz mit der Art.-Nr. 392729 zu verwenden.

Betroffene Geräte:

KD4x4, KD1540, KD1840, KD2040

HD1240

HSC1240

Repair kit "Membrane" for float valve DN 13, Art. no. 392713

For the old version (left picture) use the repair kit with art. no. 392731.

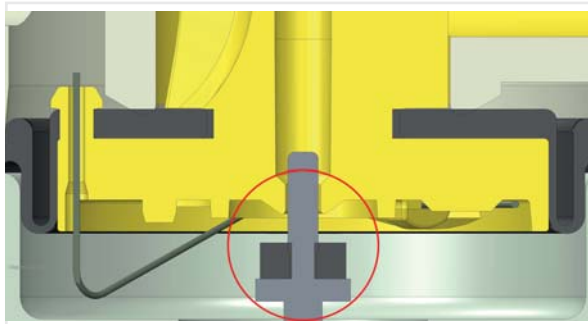
For the new version (right picture) the repair kit with art. no. 392729 must be used.

Affected devices:

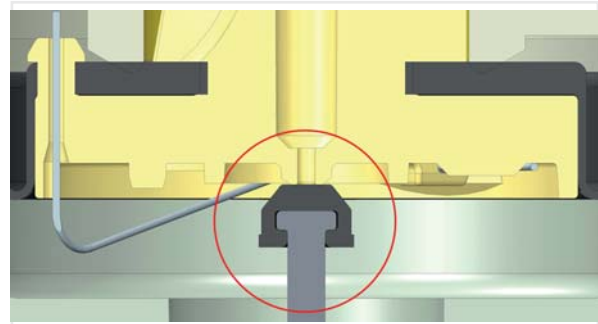
KD4x4, KD1540, KD1840, KD2040

HD1240

HSC1240



Alte Ausführung: Stößel ragt in die zentrale Entlastungsbohrung der Düse. Abdichtung über Scheibe. Old version: plunger protrudes into the central relief bore of the nozzle. Sealing via washer.



Neue Ausführung: Stößel dichtet die zentrale Entlastungsbohrung der Düse über aufgeknappte Dichtung ab. New version: plunger seals the central relief bore of the nozzle via a buttoned-on seal.

Anlage / attachment **keine / none**

geprüft am / checked on:

20-06-2018

genehmigt von / approved by:

Reiner Ehrle