

Nr. / no. **008-2018**

Erstellt am / made on: **12-07-2018**

Geräte/devices

- | | | | | | | |
|---|---|---|---|---|----------------------------------|----------------------------------|
| <input type="checkbox"/> KD1x1 | <input type="checkbox"/> KD2x2 | <input type="checkbox"/> KD3x3 | <input type="checkbox"/> KD3x3-F | <input type="checkbox"/> KD4x4 | <input type="checkbox"/> KD4x4-F | <input type="checkbox"/> KDB/KDD |
| <input type="checkbox"/> HD Etronic I | <input type="checkbox"/> HD Etronic II | <input type="checkbox"/> HDE | <input type="checkbox"/> HDE-F | <input type="checkbox"/> HDB/HDD | <input type="checkbox"/> KW | |
| <input type="checkbox"/> KS | <input type="checkbox"/> KSM | <input type="checkbox"/> HSC | <input type="checkbox"/> MP | | | |
| <input checked="" type="checkbox"/> SmartWash | <input checked="" type="checkbox"/> SW Plus | <input checked="" type="checkbox"/> JetWash | <input checked="" type="checkbox"/> JW Plus | <input checked="" type="checkbox"/> CW Plus | | |
| <input checked="" type="checkbox"/> CompactLine | <input checked="" type="checkbox"/> ModulLine | <input checked="" type="checkbox"/> Vacs | | | | |

DIP-Schalter Einstellung bei CWE4

Vor Inbetriebnahme der Anlage oder bei Austausch der CWE4 Platine müssen die DIP-Schalter der CWE4-Platine eingestellt werden. Die Einstellung der DIP-Schalter wird erst übernommen, nach dem die Spannung kurz abgeschaltet wurde. Die richtige Einstellung der DIP-Schalter ist aus dem Schaltplan der Anlage zu entnehmen.

DIP-Schalter 1 - 4: Adresse CWE4 (binär, Schalter 1: Bit 1)

DIP-Schalter 6 - 8: Bus-Abschlusswiderstand

DIP switch setting for CWE4

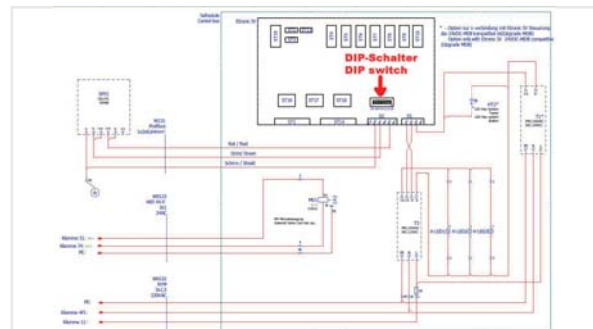
Before commissioning the system or when replacing the CWE4 board, the DIP switches on the CWE4 board must be set. The setting of the DIP switches will only take effect after the voltage has been briefly switched off. The correct setting of the DIP switches can be found in the circuit diagram of the system.

DIP switches 1 - 4: address CWE4 (binary, switch 1: bit 1)

DIP switches 6 - 8: bus terminating resistor



DIP-Schalter CWE4-Platine / DIP switch CWE4 board



DIP-Schalter Schaltplan / DIP switch circuit diagram

Anlage / attachment **keine / none**

geprüft am / checked on:
12-07-2018

genehmigt von / approved by:
Christoph Nöldner