

Nr. / no. **009-2018**

Erstellt am / made on: **23-07-2018**

Geräte/devices

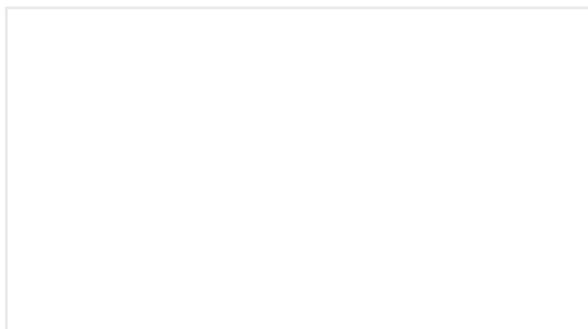
<input type="checkbox"/> KD1x1	<input type="checkbox"/> KD2x2	<input type="checkbox"/> KD3x3	<input type="checkbox"/> KD3x3-F	<input type="checkbox"/> KD4x4	<input type="checkbox"/> KD4x4-F	<input type="checkbox"/> KDB/KDD
<input type="checkbox"/> HD Etronic I	<input type="checkbox"/> HD Etronic II	<input type="checkbox"/> HDE	<input type="checkbox"/> HDE-F	<input type="checkbox"/> HDB/HDD	<input type="checkbox"/> KW	
<input type="checkbox"/> KS	<input type="checkbox"/> KSM	<input type="checkbox"/> HSC	<input type="checkbox"/> MP			
<input checked="" type="checkbox"/> SmartWash	<input checked="" type="checkbox"/> SW Plus	<input checked="" type="checkbox"/> JetWash	<input checked="" type="checkbox"/> JW Plus	<input checked="" type="checkbox"/> CW Plus		
<input checked="" type="checkbox"/> CompactLine	<input checked="" type="checkbox"/> ModulLine	<input checked="" type="checkbox"/> Vacs				

Anleitung Reparatursatz Mikropulverdosierer

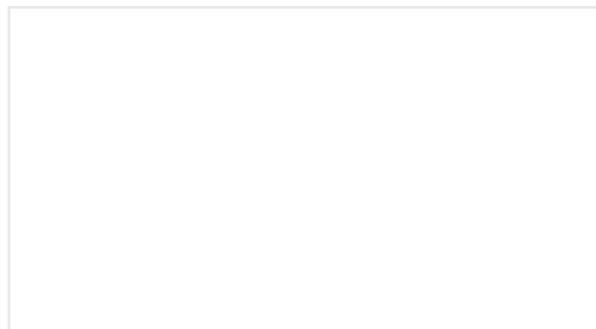
1. Kupplung Schnecke (6) auf den Motor (7) schieben.
2. O-Ring (3) auf die Globoidschnecke (2) aufziehen.
3. Globoidschnecke mit O-Ring in das Gehäuse (16) führen, Sicherungsring (5) anbringen und anschließend auf die Kupplung Schnecke (6) schieben, Sicherungsring (5) in die Nut einrasten lassen.
4. Das Mundstück (1) mit den Schrauben (4) am Gehäuse (16) befestigen.
5. Schneckenrad blau (11) mit Welle Teil 1 (9.1) und Welle Teil 2 (9.2) gemäß Zeichnung X1 verschrauben.
6. Drahtbügel Edelstahl (10) gemäß Zeichnung X2 anbringen, mit Schrauben (12) im Gehäuse (16) verschrauben.

Manual Repair Kit MicroPowder Dosing System

1. Slide the coupling worm (6) onto the motor (7).
2. Mount the O-ring (3) on the globoidal worm (2).
3. Guide the globoidal worm with O-ring into the housing (16), fit retaining ring (5) and then push it onto the coupling worm (6), snap retaining ring (5) in the groove.
4. Fasten the mouthpiece (1) to the housing (16) with the screws (4).
5. Screw worm wheel blue (11) to shaft part 1 (9.1) and shaft part 2 (9.2) according to drawing X1.
6. Attach stainless steel wire clamp (10) according to drawing X2, screw it into the housing (16) with screws (12).



siehe beiliegende Konstruktions-Zeichnungen
see enclosed design drawings

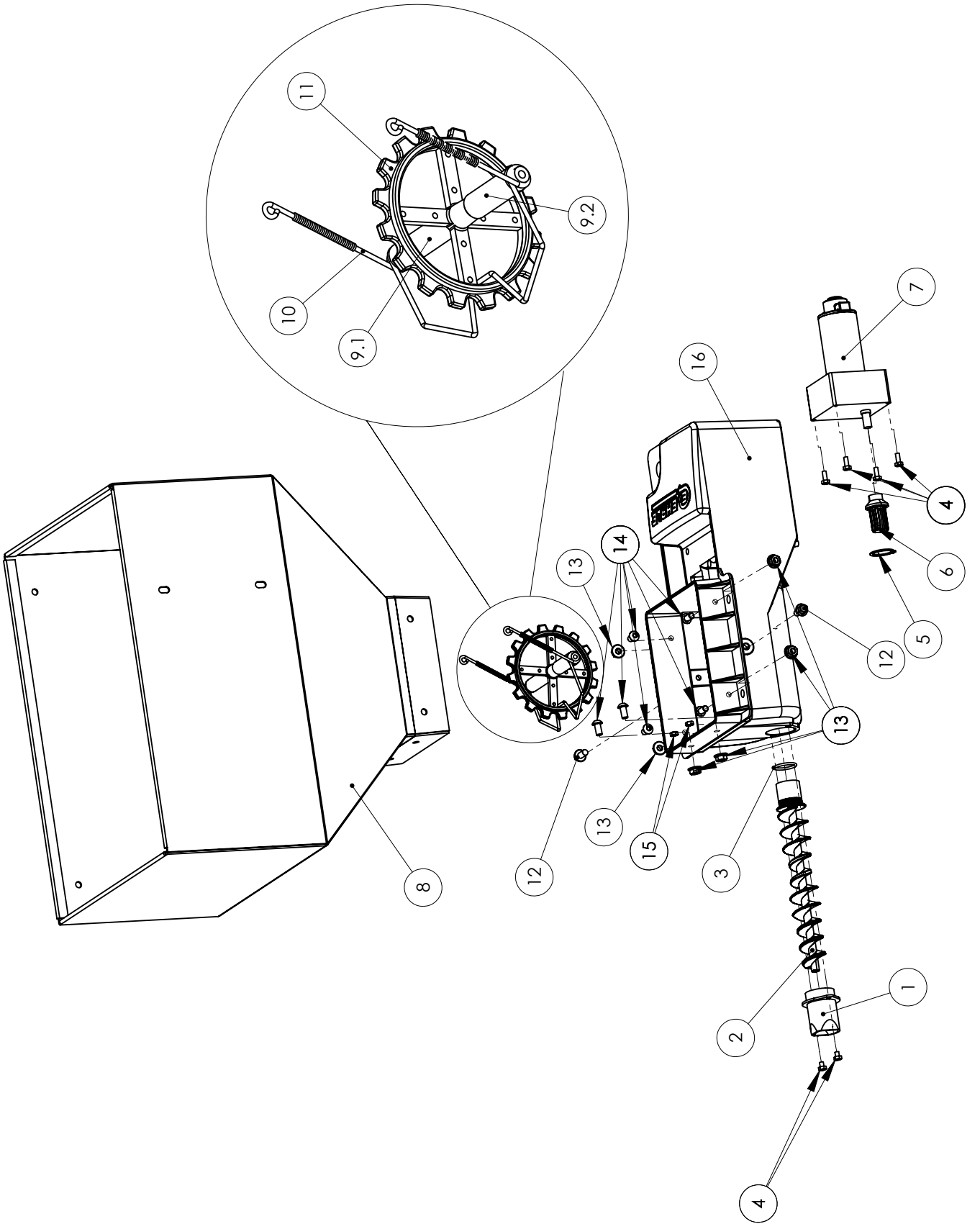


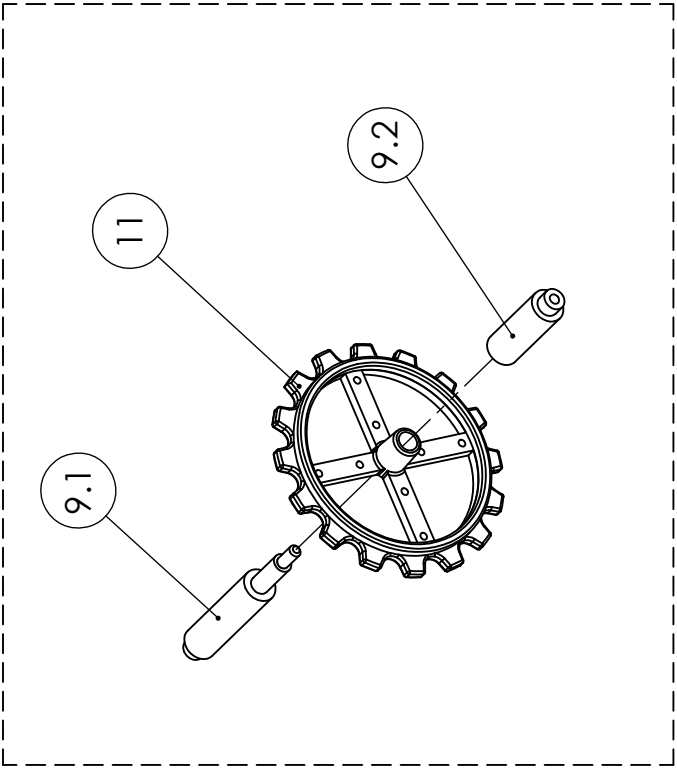
siehe beiliegende Konstruktions-Zeichnungen
see enclosed design drawings

Anlage / attachment **Konstruktions-Zeichnungen / Design drawings**

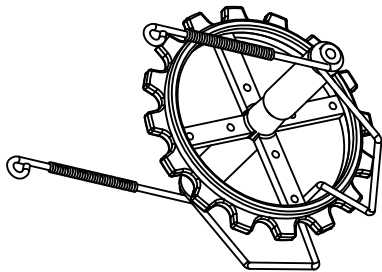
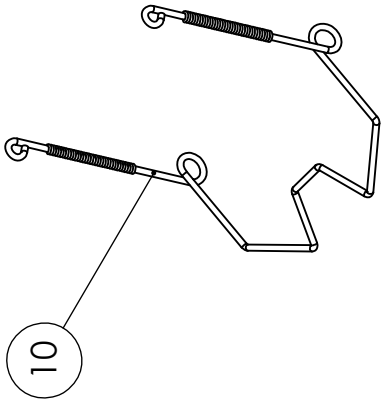
geprüft am / checked on:
23-07-2018

genehmigt von / approved by:
Christoph Nöldner





X1



X2