

Nr. / no. **012-2018**

Erstellt am / made on: **27-09-2018**

## Geräte/devices

<input type="checkbox"/> KD1x1	<input type="checkbox"/> KD2x2	<input checked="" type="checkbox"/> KD3x3	<input checked="" type="checkbox"/> KD3x3-F	<input checked="" type="checkbox"/> KD4x4	<input checked="" type="checkbox"/> KD4x4-F	KDB/KDD
<input checked="" type="checkbox"/> HD Etronic I	<input checked="" type="checkbox"/> HD Etronic II	<input checked="" type="checkbox"/> HDE	<input checked="" type="checkbox"/> HDE-F	<input type="checkbox"/> HDB/HDD	KW	
<input checked="" type="checkbox"/> KS	<input type="checkbox"/> KSM	<input checked="" type="checkbox"/> HSC	<input checked="" type="checkbox"/> MP			
<input type="checkbox"/> SmartWash	<input type="checkbox"/> SW Plus	<input type="checkbox"/> JetWash	<input type="checkbox"/> JW Plus	<input type="checkbox"/> CW Plus		
<input type="checkbox"/> CompactLine	<input type="checkbox"/> ModulLine	<input type="checkbox"/> Vacs				

### Total-Stop-System schaltet nicht ein oder ab, und/oder Druckschalter hat Leckage

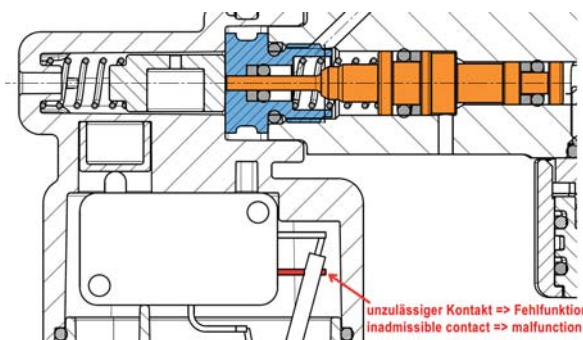
Die Maschine schaltet das Total-Stop-System (TSS) nicht zuverlässig ein oder ab. Die Ursache hierfür ist eine beschädigte Isolierung des Kabels im Druckschaltergehäuse. Zum Beheben des Problems ist der Austausch des Druckschalters notwendig. ACHTUNG: Die Reparatur darf nur durch Elektro-Fachpersonal vorgenommen werden.

Die Leckage am Druckschalter wird durch eine konstruktive Änderung der Druckschalter-Aufnahme und des Dichtungssatzes behoben. Beides ist im Rep.-Satz Druckschalter (Art.-Nr.: 361512) enthalten.

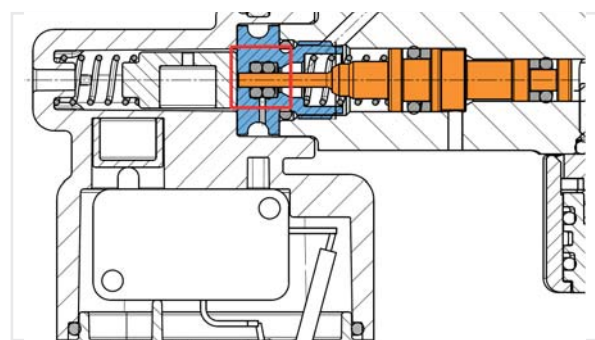
### Total stop system does not switch on or off and/or pressure switch has leakage

The machine does not reliably switch the Total Stop System (TSS) on or off. The cause is a damaged insulation of the cable in the pressure switch housing. The pressure switch must be replaced to rectify the problem. ATTENTION: The repair may only be carried out by qualified electricians.

The leakage at the pressure switch is remedied by a constructive change of the pressure switch housing and the seal set. Both are included in the repair kit pressure switch (Art.-No.: 361512).



alte Version / old version



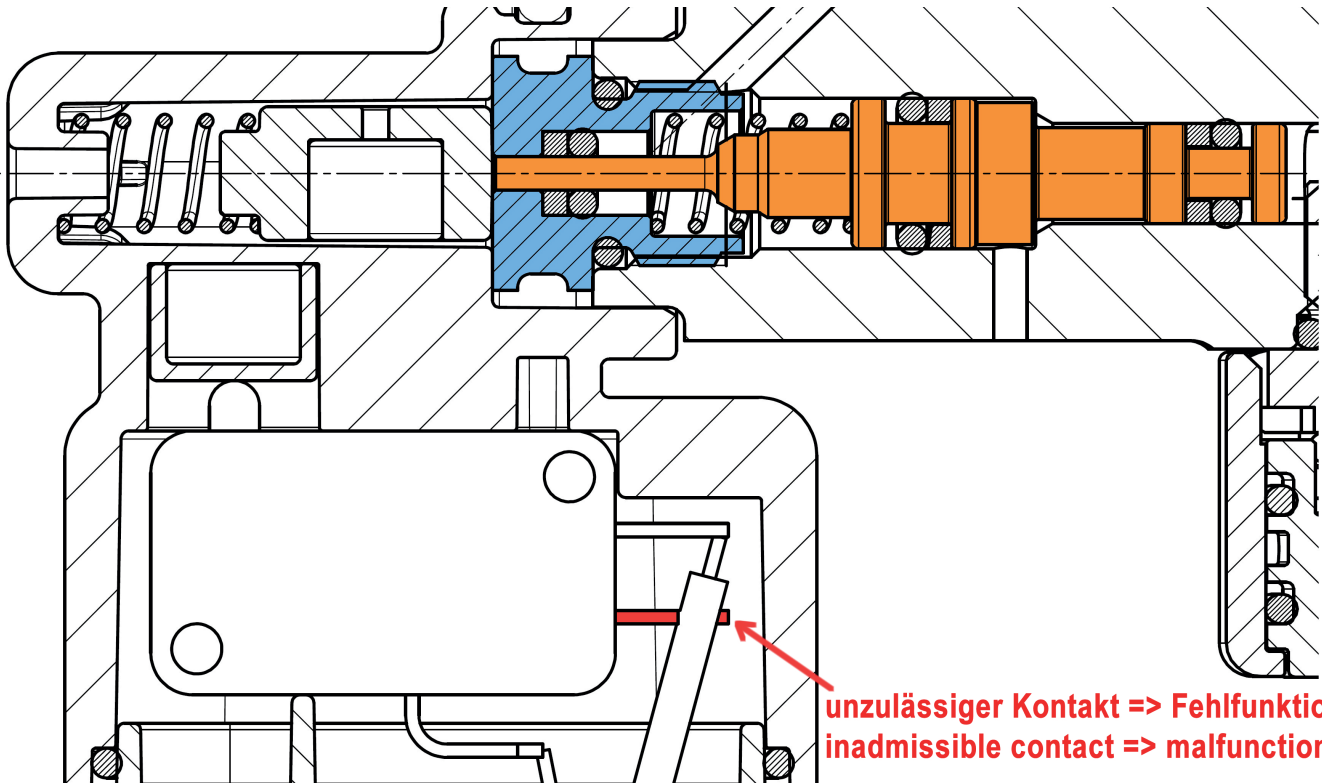
neue Version / new version

Anlage / attachment **Konstruktionszeichnungen / construction drawings**

geprüft am / checked on:  
**27-09-2018**

genehmigt von / approved by:  
**Christoph Nöldner**

Alte Version / old Version



unzulässiger Kontakt => Fehlfunktion  
inadmissible contact => malfunction

Neue Version / new version

